



危险废物管理计划

单位名称（盖章）：沾化大荣化工科技有限公司

制 定 日 期：2021 年 11 月 24 日

计 划 期 限：2021 年 01 月 01 日至 2021 年 12 月 31 日

表 1 基本信息

单位名称	沾化大荣化工科技有限公司					
单位注册地址	山东省滨州市沾化区城北工业园浚河二路	邮编	256800			
生产设施地址	山东省滨州市沾化区城北工业园浚河二路					
法定代表人	马立亮	行业类别与代码	制造业, 化学原料和化学制品制造业, 基础化学原料制造, 其他基础化学原料制造 C2619			
总投资	8000.0 万元	总产值	7000.0 万元			
占地面积	6.8 万平方米	职工人数	58 位			
环保部门负责人	王霞	联系人	王霞			
联系电话	18954336853	传真电话	0543-2177838			
电子信箱	15263012688@163.com					
单位网址	http://www.darongchem.com					
管理部门及人员	管理部门	部门负责人	废物管理负责人	废物污染防治设施技术负责人及文化程度		
	安环部	丁超	曹蒙蒙	王霞	大专	安环部安全员
规章制度	管理制度	岗位责任制度	安全操作规程	管理台账	培训制度	意外事故防范措施和应急预案

有 <input checked="" type="checkbox"/> 无 <input type="checkbox"/>	有 <input checked="" type="checkbox"/> 无 <input type="checkbox"/>	有 <input checked="" type="checkbox"/> 无 <input type="checkbox"/>	有 <input checked="" type="checkbox"/> 无 <input type="checkbox"/>	有 <input checked="" type="checkbox"/> 无 <input type="checkbox"/>	有 <input checked="" type="checkbox"/> 无 <input type="checkbox"/>
--	--	--	--	--	--

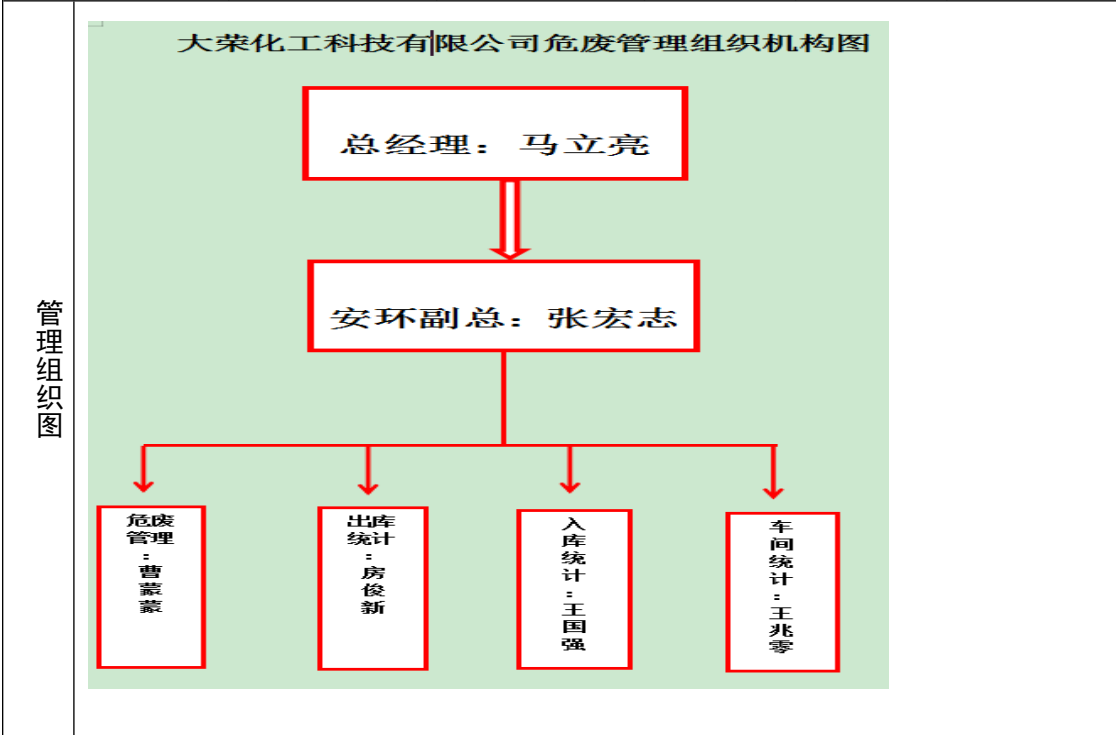
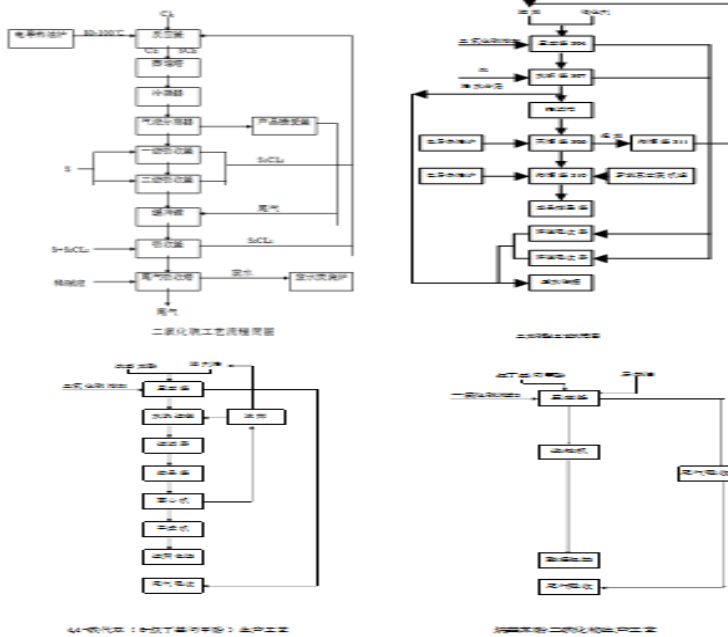
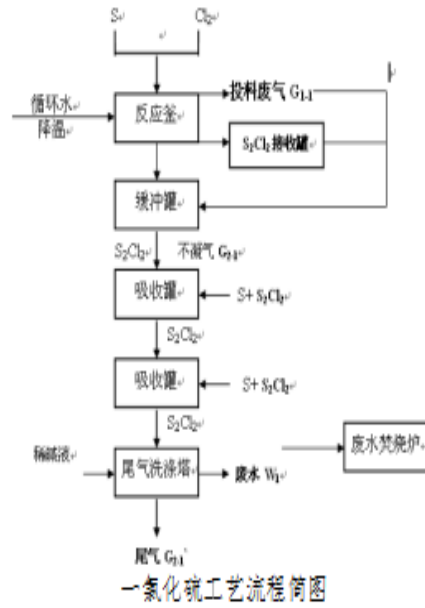


表 2 产品生产情况

原辅材料及消耗量	序号	原辅材料名称	上年度消耗量 (吨/年)	序号	原辅材料名称	本年度计划消耗量 (吨/年)
	1	苯	200 吨	1	苯	300 吨
	2	硫磺	3000 吨	2	硫磺	4000 吨
	3	氯气	2500 吨	3	氯气	2800 吨
	4	石油醚	300 吨	4	石油醚	360 吨
	5	叔丁基间甲酚	2000 吨	5	叔丁基间甲酚	2600 吨
生产设备数量	序号	设备名称	上年度数量 (台)	序号	设备名称	本年度数量 (台)
	1	2000L 反应釜	2	1	2000L 反应釜	2
	2	2000L 蒸馏釜	2	2	2000L 蒸馏釜	2
	3	5000L 反应釜	3	3	5000L 反应釜	3
	4	5000L 蒸馏釜	1	4	5000L 蒸馏釜	1

	5	储罐	10	5	储罐	10
产品及产量	序号	产品名称	上年度产量 (吨/年)	序号	产品名称	本年度 计划产量 (吨/年)
	1	4,4-硫代双 (6-叔丁基间甲酚)	200 吨	1	4,4-硫代双 (6-叔丁基间甲酚)	230 吨
	2	二苯硫醚	150 吨	2	二苯硫醚	200 吨
	3	二氯化硫	1500 吨	3	二氯化硫	3000 吨
	4	烷基苯酚二硫化物	70 吨	4	烷基苯酚二硫化物	100 吨
	5	一氯化硫	4000 吨	5	一氯化硫	5000 吨

生产工艺流程图及工艺说明



硫磺投入反应釜，通氯气生成一氯化硫、二氯化硫；苯投入反应釜，滴加一氯化硫、二氯化硫，生成二苯硫醚

表 3 危险废物产生概况（可另增页）

序号	废物名称	废物代码	废物类别	有害物质名称	物理性状	危险特性	本年度计划产生量 (吨)	上年度实际产生量 (吨)	来源及生产工序
1	废机油	900-214-08	HW08 废矿物油与含矿物油废物	机油	液态	易燃性,毒性	0.2 吨	0 吨	检维修产生
2	蒸馏釜残	900-013-11	HW11 精(蒸)馏残渣	苯、氯苯、苯硫醚	液态	毒性	100 吨	398.315 吨	10000 吨/年氯化硫系列产品、5000 吨/年硫代双酚系列产品生产装置
3	废活性炭	900-041-49	HW49 其他废物	苯、VOC、氯化氢、酚类	固态	感染性,毒性	0.24 吨	0 吨	原料罐区尾气吸收设施
4	化验室试剂瓶、废液	900-047-49	HW49 其他废物	硫代双酚系列产品、氯化硫系列产品	固态	腐蚀性,易燃性,反应性,毒性	0.7 吨	0 吨	硫代双酚系列产品、氯化硫系列产品化验产生
5	废导热油	900-249-08	HW08 废矿物油与含矿	烷烃	液态	毒性	5 吨	0 吨	10000 吨/年氯化硫系列产

			物油废物						品、5000 吨/年 硫代双酚系列 产品生产装置
6	焚烧炉渣	772-003-18	HW18 焚烧 处置残渣	盐	固态	毒性	5 吨	2.082 吨	10000 吨/年氯 化硫系列产 品、5000 吨/年 硫代双酚系列 产品生产装置
7	污水处理站污 泥	900-409-06	HW06 废有 机溶剂与含 有机溶剂废 物	酚	固态	毒性	5 吨	0 吨	10000 吨/年氯 化硫系列产 品、5000 吨/年 硫代双酚系列 产品生产装置
8	废包装袋	900-041-49	HW49 其他 废物	聚丙烯	固态	易燃性	15 吨	9.792 吨	10000 吨/年氯 化硫系列产 品、5000 吨/年 硫代双酚系列 产品生产装置
						合计	131.14 吨	410.189 吨	——

表 4 危险废物减量化计划和措施

	序号	危险废物名称	本年度计划产生量 (吨)	备注
减少危险废物产生量的计划	1	废机油	0.2 吨	
	2	蒸馏釜残	100 吨	
	3	废活性炭	0.24 吨	
	4	化验室试剂瓶、废液	0.7 吨	
	5	废导热油	5 吨	
	6	焚烧炉渣	5 吨	
	7	污水处理站污泥	5 吨	
	8	废包装袋	15 吨	
		合计		131.14 吨
减少危险废物危害性的计划	1、建立危废贮存设施，隔离危废对环境的危害 2、定期检测危废贮存场所的环境危害，及时有效的处理 3、加强对员工的危废危害的培训 4、组织危废应急演练，及时评估 5、通风、吸收设施运行正常。			

减少危险废弃物产生量和危害性的措施	<p>可以包括以下几个方面：改进设计、采用先进的工艺技术和设备、使用清洁的能源和原料、改善管理、危险废物综合利用、提高污染防治水平等。</p> <p>改进设计：原料苯由桶装使用改为罐区储存调运，减少使用时无组织排放</p> <p>采用先进工艺：原料苯由桶装使用改为罐区储存调运，减少使用时无组织排放</p> <p>使用清洁能源：原料苯由桶装使用改为罐区储存调运，减少使用时无组织排放</p> <p>改善管理：1、建立危险废弃物产生台账、危险废弃物转移手续，记录每天危险废弃物产生量、转移量及去向，责任到人，并如实向上级部门申报。</p> <p>2、操作人员熟悉并掌握危险废弃物处置方式及危险废弃物环境应急措施。</p> <p>3、废弃物存放地点周围收拾干净，不得外溢，及时转运。</p> <p>废物综合利用：无</p> <p>提供污染防治水平：建立危险废弃物产生台账、危险废弃物转移手续，记录每天危险废弃物产生量、转移量及去向，责任到人，并如实向上级部门申报。</p> <p>操作人员熟悉并掌握危险废弃物处置方式及危险废弃物环境应急措施。</p> <p>废弃物存放地点周围收拾干净，不得外溢，及时转运。</p> <p>其他：无</p>
-------------------	---

表 5 危险废物转移情况

贮存措施	1、贮存场所是否符合《危险废物贮存污染控制标准》有关要求：是 <input checked="" type="checkbox"/> 否 <input type="checkbox"/>					
	2、是否按危险废物特性分类收集、贮存：是 <input checked="" type="checkbox"/> 否 <input type="checkbox"/>					
	3、是否混合贮存未经安全性处置且性质不相容的危险废物：是 <input type="checkbox"/> 否 <input checked="" type="checkbox"/>					
	4、是否将危险废物混入非危险废物中贮存：是 <input type="checkbox"/> 否 <input checked="" type="checkbox"/>					
	5、是否通过建设项目环境影响评价审批及竣工环境保护验收：是 <input checked="" type="checkbox"/> 否 <input type="checkbox"/>					
	危险废物贮存设施现状					
	设施名称	数量	类型	面积	贮存能力	
	危废仓库	1	仓库	100 平方	50 吨	
	贮存危险废物情况					
	名称	类别	拟贮存量 (吨)	上年度贮 存量(吨)	截至上年度年底 累计贮存(吨)	贮存原因
废机油	900-214-08	0.2 吨	0 吨	0 吨	暂存	
蒸馏釜残	900-013-11	0 吨	0 吨	0 吨	无	
废活性炭	900-041-49	0.24 吨	0 吨	0 吨	暂存	
化验室试剂 瓶、废液	900-047-49	0.7 吨	0 吨	0 吨	暂存	
焚烧炉渣	772-003-18	0 吨	0.0665 吨	0.0665 吨	无	
污水处理站 污泥	900-409-06	5 吨	0 吨	0 吨	暂存	
废包装袋	900-041-49	4.36 吨	3.122 吨	3.122 吨	无	

	<p><i>贮存过程中采取的污染防治和事故预防措施</i></p> <p>1、建立危险废弃物产生台账、危险废弃物转移手续，记录每天危险废弃物产生量、转移量及去向，责任到人，并如实向上级部门申报。</p> <p>2、操作人员熟悉并掌握危险废弃物处置方式及危险废弃物环境应急措施。</p> <p>3、废弃物存放地点周围收拾干净，不得外溢，及时转运。</p>
运输措施	<p>1、运输过程中是否遵守危险货物运输管理的规定：是 <input checked="" type="checkbox"/> 否 <input type="checkbox"/></p> <p>2、是否按危险废物特性分类运输：是 <input checked="" type="checkbox"/> 否 <input type="checkbox"/></p> <p>3、是否委托运输：是 <input checked="" type="checkbox"/> 否 <input type="checkbox"/></p> <p>4、单位名称：吉林省全运通运输有限公司, 山东光正物流有限公司, 津奥来国际物流（天津）有限公司, 青岛港旭航国际物流有限责任公司, 山东中再危废物流有限公司, 青岛安胜泰物流有限公司, 南通大伦危险品运输有限公司, 日照市宏翔物流股份有限公司</p> <p style="text-align: right;">运输资质：</p> <p>91220303MA1718EE6H, 91371624MA3DJDW31E, 91120105MA05KKDN6F, 91370203MA3D9A8528, 91370305494238579T, 青岛安胜泰物流有限公司, 91371102312982146K</p> <hr/> <p><i>运输过程中采取的污染防治措施（如自行运输危险废物的，还应包括工具种类、载重量、使用年限等）</i></p> <p>1、危险废物运输过程严禁烟火，开启或搬运运输物料使用防爆工具，包装物可使用3年。分类运输，分类储存。</p> <p>2、废弃物转运时，运输车辆需密闭，严禁泄露。</p> <p>3、接触废弃物人员，需穿戴规定劳保服装，做好自身防护</p>
转移计划	<p><i>包括拟转移危险废物种类、数量，拟接收危险废物的单位等</i></p> <p>2021年度拟转移危险废物共计 133.1885 吨，其中废包装袋（HW49, 900-041-49）18.122 吨，蒸馏釜残（HW11, 900-013-11）100 吨，污水处理站污泥（HW06, 900-410-06）5 吨，废导热油（HW08, 900-249-08）5 吨，焚烧炉渣（HW18, 772-003-18）5.0665 吨，全部由山东省海鹏环保有限公司处置。</p>

表 6 危险废物自行利用/处置措施（可另增页）

设施名称	无	设施类别 (利用处置方式)		
设施地址		总投资（万元）		
设计能力	吨/年	设计使用年限	年	
投入运行时间	年	运行费用	万元	
主要设备及数量				
危险废物利用处置效果				
是否定期监测污染物排放情况		污染物排放达标情况		
危险废物自行利用处置情况	序号	自行利用处置废物名称	本年度计划利用处置量（吨）	上年度实际利用处置量（吨）
	合计：			
危险废物自行利用处置工艺流程图及工艺说明				

二次环境污染控制和事故预防措施	
-----------------	--

表 7 危险废物委托利用/处置措施（可另增页）

序号	危险废物委托利用处置单位名称	许可证编号	危险废物的名称	利用处置方式	本年度计划委托利用处置量（吨）	上年度实际委托利用处置量（吨）
1	山东环沃环保科技有限公司	滨环函字【2019】81号	废包装袋	D10	0 吨	3.68 吨
2	滨州恒跃环保科技有限公司	滨州危废临12号	废包装袋	C5	0 吨	4.36 吨
3	山东省海鹏环保有限公司	滨州危废临31号	废包装袋	C5	18.122 吨	3.68 吨
4	山东省海鹏环保有限公司	滨州危废临15号	废导热油	C5	5 吨	0 吨
5	山东省海鹏环保有限公司	滨州危废临31号	废导热油	C5	5 吨	0 吨
6	山东省海鹏环保有限公司	滨州危废临15号	焚烧炉渣	C5	5.0665 吨	2.34 吨

7	山东省海鹏环保有限公司	滨州危废临 31号	焚烧炉渣	C5	5吨	2.34吨
8	山东省海鹏环保有限公司	滨州危废临 15号	污水处理站 污泥	C5	5吨	0吨
9	山东省海鹏环保有限公司	滨州危废临 31号	污水处理站 污泥	C5	5吨	0吨
10	山东华东九鼎油业有限公司	滨州危废临 02号	蒸馏釜残	R9	0吨	61.56吨
11	滨州恒跃环保科技有限公司	滨州危废临 12号	蒸馏釜残	C5	0吨	299.52吨
12	山东省海鹏环保有限公司	滨州危废临 15号	蒸馏釜残	C5	100吨	37.92吨
13	山东省海鹏环保有限公司	滨州危废临 31号	蒸馏釜残	C5	100吨	0吨
合计：					248.1885吨	415.4吨

表 8 环境监测情况

危险废物利用/处置设施运行过程相关参数的监测	利用处置设施运行参数监测情况
	无
	污染物监测指标及频次
	无
	自行监测情况
	无
	委托监测情况
	无

表 9 上年度管理计划回顾

<p>检查、监测和公开</p>	<p>上年度各级环保部门检查、环境监测、信息公开情况（包括检查时间、存在的问题、下一步措施；环境监测达标情况和原因分析；信息公开内容）</p> <p>上年度各级环保部门检查 4 次，根据检查情况进行有效整改，如现场出现的跑冒滴漏情况，异味治理等都进行了整改，公司也根据检查的环境隐患进一步进行梳理，举一反三，把公司环境治理放在第一位；环境监测，公司委托具有资质的公司依据自行监测计划进行检测，公司将环境治理及存在问题在公司微信群进行公开；信息公开情况及时公开。</p>
<p>危险废物比较分析</p>	<p>上年度实际产生的危险废物数量、种类、转移、利用处置情况，并与上年度管理计划对比分析</p> <p>上年度一共转移 23 次，共转移废包装袋【HW49】（900-041-49）8.04t，蒸馏残渣【HW11】（900-013-11）399t，焚烧炉渣【HW18】（772-003-18）2.34t。</p>
<p>管理制度执行情况</p>	<p>危险废物经营许可证制度</p> <p>是否将危险废物委托给有资质的单位收集、贮存、利用、处置：是 <input checked="" type="checkbox"/> 否 <input type="checkbox"/></p> <p>是否与有资质单位签订危险废物利用处置合同/协议：是 <input checked="" type="checkbox"/> 否 <input type="checkbox"/></p> <p>是否对危险废物许可证进行审查确认：是 <input checked="" type="checkbox"/> 否 <input type="checkbox"/></p> <hr/> <p>危险废物转移审批制度</p> <p>转移危险废物是否经过环保部门批准：是 <input checked="" type="checkbox"/> 否 <input type="checkbox"/></p> <hr/> <p>危险废物转移联单制度</p> <p>是否按照规定填写危险废物转移联单：是 <input checked="" type="checkbox"/> 否 <input type="checkbox"/></p>

	<p>危险废物识别标志制度</p> <p>危险废物的收集、贮存、处置设施场所是否设置危险废物识别标志：是 <input checked="" type="checkbox"/> 否 <input type="checkbox"/></p> <p>危险废物的容器和包装物是否设置危险废物标签：是 <input checked="" type="checkbox"/> 否 <input type="checkbox"/></p>
	<p>危险废物建立台账登记制度</p> <p>是否按照国家规定建立危险废物台账：是 <input checked="" type="checkbox"/> 否 <input type="checkbox"/></p>
	<p>建设项目固废污染防治设施环境影响评价及验收制度</p> <p>危险废物收集、贮存、处置等污染防治设施是否通过环评审批：是 <input checked="" type="checkbox"/> 否 <input type="checkbox"/></p> <p>上述危险废物相关污染防治设施是否与主体工程同时通过环保验收：是 <input checked="" type="checkbox"/> 否 <input type="checkbox"/></p>

生效时间：2021-11-24 09:38:22